

9. Aparaty grzewczo – wentylacyjne TOPAZ

Aparaty grzewczo-wentylacyjne **TOPAZ** zaprojektowano z myślą o wykorzystaniu w wentylowaniu i ogrzewaniu pomieszczeń wielkokubaturowych takich jak np.: hale przemysłowe, magazyny, warsztaty, hurtownie, sklepy.

Aparaty występują w 6 wielkościach. Możliwe jest wykonanie aparatów na inne wydatki.

Zakres wydajności: 1500 do 6000 m³/h

Standardowo aparaty pracują na powietrzu wewnętrznym. Możliwe jest doprowadzenie świeżego powietrza do aparatu poprzez kanały wentylacyjne oraz z wykorzystaniem komory mieszania.

Aparat może być wyposażony w regulowaną kierownicę zapewniającą rozdział powietrza w wybranych kierunkach.

Aparaty składają się z następujących elementów:

- nagrzewnicy wodnej,
- wentylatora osiowego,
- obudowy z blachy stalowej.

Aparaty wyposażone są w uchwyty do podwieszania.

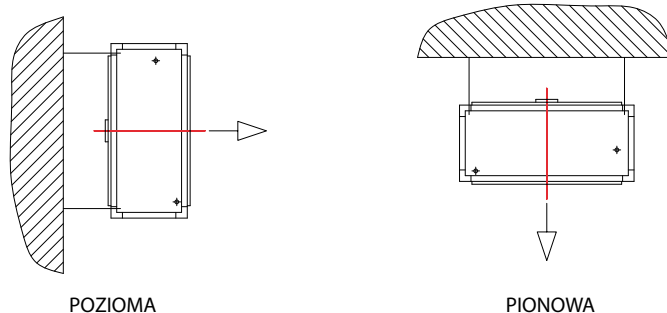
Obudowa aparatu wykonana jest z blachy stalowej ocynkowanej lub w kolorze RAL 9010.

Nagrzewnica wodna wykonana jest z rurek miedzianych i aluminiowych lameli.

Dopuszczalna temperatura zasilania / max. ciśnienie robocze: 150°C/1,6 MPa

Aparat może być wyposażony w silnik wentylatora o napięciu zasilania 3 x 400V / 50Hz lub 1 x 230V / 50Hz.

Pozycja pracy:



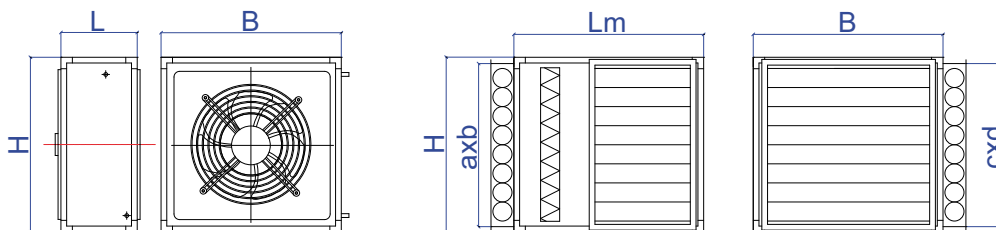
Wielkość		TOPAZ	1	2	3	4	5	6
Wydajność ¹⁾		m ³ /h	1500	2000	2500	3500	4500	6000
Moc maksymalna nagrzewnicy w zależności od temperatury powietrza wlotowego ²⁾	-20 °C	kW	22	30	38	50	68	85
	5 °C		19	22	32	37	53	63
	16 °C		15	46	27	32	45	53
Zasięg strumienia ³⁾		m	12	16	17	23	23	31
Max. temperatura wody		°C	150					
Max. ciśnienie robocze		MPa	1,6					
Średnica króćców -DN		mm	15	15	20	20	25	25
Poziom ciśnienia akustycznego		dB(A)	54	58	58	60	65	68
Moc elektryczna		W	150	200	200	300	500	660
Natężenie prądu 230 V		A	0,6	0,8	0,8	1,4	1,7	2,7
400 V		A	0,3	0,5	0,5	0,8	1	1,6
Poziom ciśnienia akustycznego		dB(A)	54	58	58	60	65	68
Waga		kg	27	28	36	37	50	53

¹⁾ Wydajność dla pracy tylko na powietrzu obiegowym. Dla określenia wydatków przy pracy z komorą mieszania prosimy o kontakt z biurem technicznym.

²⁾ Dla parametrów czynnika grzewczego 90/70 °C

³⁾ Dla strumienia izotermicznego i prędkości w osi strumienia 0,5 m/s.

Wielkość		TOPAZ	1	2	3	4	5	6
Wysokość		H	610	610	610	610	915	915
Szerokość		B	660	660	945	945	945	945
Długość		L	350	350	400	400	400	400
Komora mieszania								
Długość		Lm	630	630	780	780	780	780
Przepustnica wlotowa		a	550	550	550	550	855	855
		b	600	600	885	885	885	885
Przepustnica recyrkulacji		c	550	550	550	550	855	855
		d	350	350	500	500	500	500


TOPAZ
KOMORA MIESZANIA